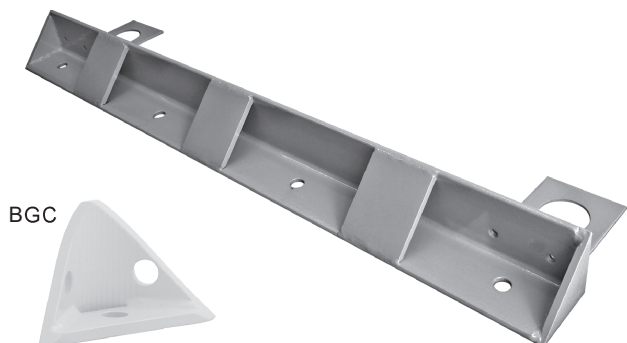


缓冲保护器

平台秤秤台及配附件



BGC

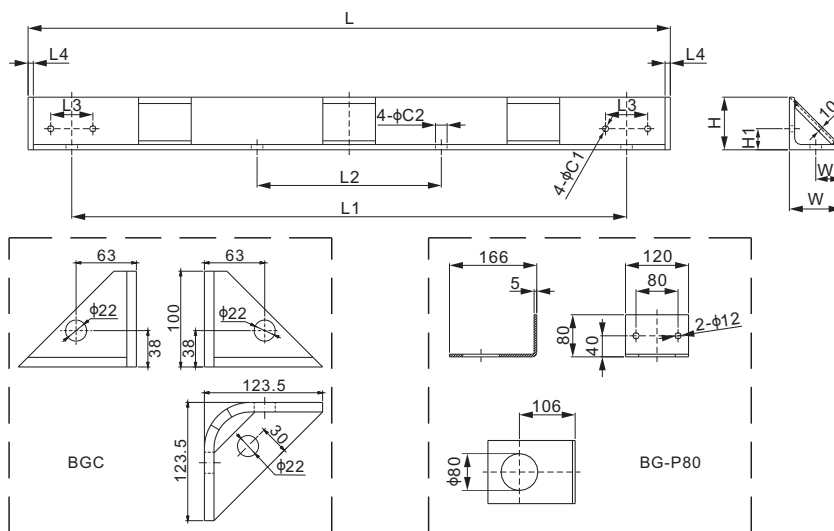
BGC需单独订购

特点:

- 恶劣工矿设计
- 表面喷塑处理

缓冲保护器套件包含:

- 1条缓冲保护器
- 2个秤台安装底座(货号:BG-P80)
- 4套 M10X30mm 螺栓和螺帽



尺寸

量程	C1	C2	H	H1	L	L1	L2	L3	L4	W	W1	毛重(kg)
<b>inches</b>												
BG-36C	0.47	0.87	3.94	1.57	35.98	29.53	9.84	3.15	0.39	3.94	1.97	-
BG-48C	0.47	0.87	3.94	1.57	47.99	41.50	13.78	3.15	0.39	3.94	1.97	21.6
BG-59C	0.47	0.87	3.94	1.57	59.06	51.18	17.32	3.15	0.39	3.94	1.97	-
<b>mm (由上述尺寸转换)</b>												
BG-36C	12.0	22.0	100	40.0	914	750	250.0	80.0	10.0	100	50.0	-
BG-48C	12.0	22.0	100	40.0	1219	1054	350.0	80.0	10.0	100	50.0	21.6
BG-59C	12.0	22.0	100	40.0	1500	1300	440.0	80.0	10.0	100	50.0	-